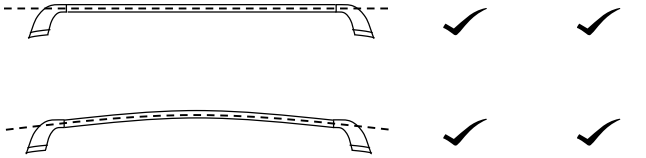
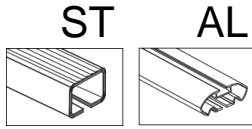
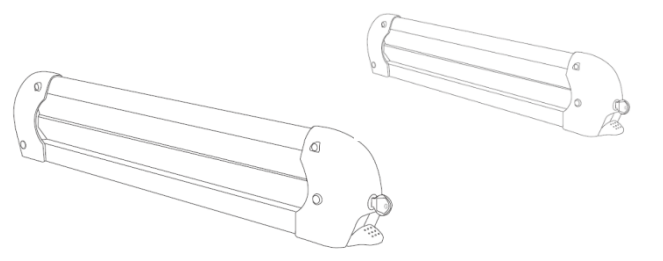


www.mobisparts.eu



66701ADE00

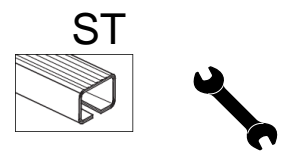
66701ADE10



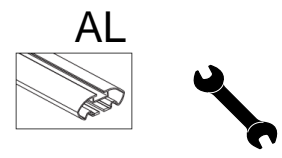
ST + 66701ADE90



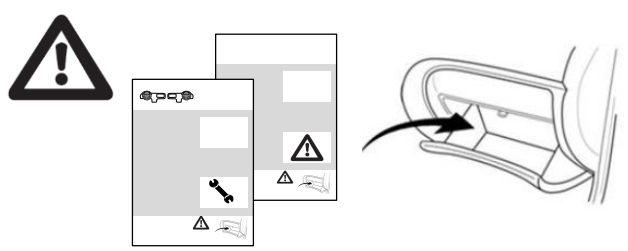
P 2,3 / 10



**Fig 1 - 6**  
**Fig 11 - 15**  
 0.25 hr

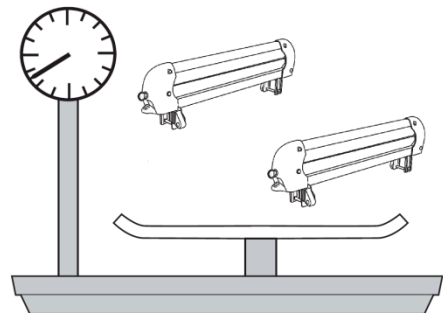
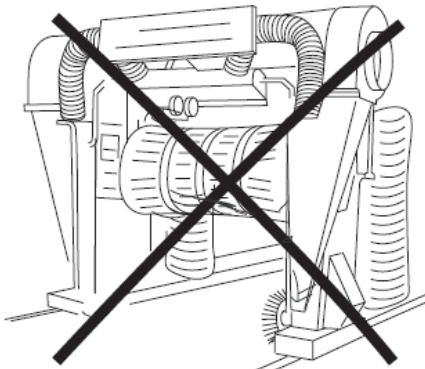
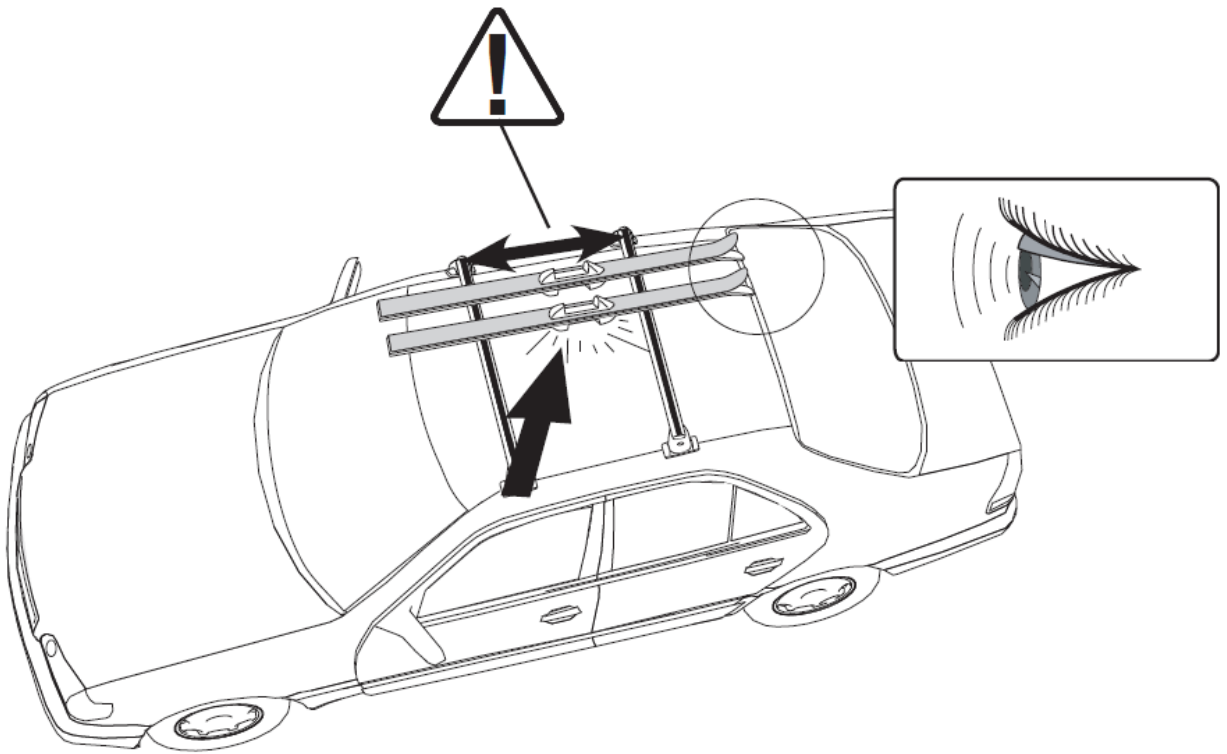
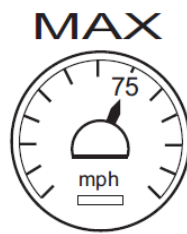
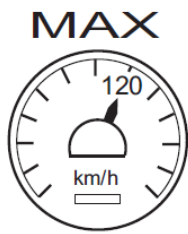


**Fig 7 - 15**  
 0.17 hr





<p><b>D</b></p> <ul style="list-style-type: none"><li>- Vor Erstgebrauch lesen.</li><li>- Montage nur nach dieser Vorlage durchführen.</li><li>- Vorlage im Fahrzeug mitführen.</li></ul>	<ul style="list-style-type: none"><li>- Geltende Rechte und Vorschriften müssen verfolgt werden bezüglich Verwendungsweise für Lastenträger und Zubehör.</li><li>- Vor der Montage und Anwendung des Produkts, diese Montageanleitung sehr genau durchlesen. Bei eventuellen Unklarheiten bitte setzen Sie sich mit Ihrem Händler in Verbindung.</li></ul>
<p><b>F</b></p> <ul style="list-style-type: none"><li>- A lire soigneusement avant la première utilisation.</li><li>- Pour le montage, se conformer strictement aux présentes instructions.</li><li>- Les instructions doivent nécessairement se trouver dans le véhicule.</li></ul>	<ul style="list-style-type: none"><li>- Les arrêtés et lois nationaux en vigueur doivent être suivis lors de l'emploi du porte-bagages et de ses accessoires.</li><li>- Ne pas assembler et ne pas utiliser le produit avant de lire les instructions de montage. Prendre contact avec le fournisseur lors de problèmes éventuels.</li></ul>
<p><b>NL</b></p> <ul style="list-style-type: none"><li>- Voor gebruik goed doorlezen.</li><li>- Montage alleen volgens dit voorbeeld uitvoeren.</li><li>- Montagevoorschrift in de auto bewaren.</li></ul>	<ul style="list-style-type: none"><li>- Wettelijke regels en voorschriften ten aanzien van gebruik van allesdragers en accessoires moeten in acht worden genomen.</li><li>- Dit produkt niet monteren en gebruiken voordat het montagevoorschrift geheel duidelijk is. Wend U met eventuele vragen tot de plaatselijke dealer.</li></ul>
<p><b>GB</b></p> <ul style="list-style-type: none"><li>- Read these instructions carefully before using the product for the first time.</li><li>- Assemble and fit the product using these instructions only.</li><li>- Keep instructions in car.</li></ul>	<ul style="list-style-type: none"><li>- Be sure to follow the national rules and legislations in force regarding method of application of load carrier and accessories.</li><li>- Do not assemble or use this product unless you have understood the fitting instruction. If you have any questions, please contact your local dealer for further information.</li></ul>
<p><b>E</b></p> <ul style="list-style-type: none"><li>- Leer antes del primer uso.</li><li>- Realizar el montaje unicamente conforme a estas instrucciones.</li><li>- Llevar las instrucciones en el vehículo.</li></ul>	<ul style="list-style-type: none"><li>- Reglas nacionales exigidas e instrucciones vigentes tienen que ser cumplidas al respecto del modo de uso de carga equipajes y accesorios.</li><li>- No monte o utilice este producto hasta que haya comprendido las instrucciones de montaje. Si tiene alguna pregunta, por favor pongase en contacto con su distribuidor para más información.</li></ul>
<p><b>I</b></p> <ul style="list-style-type: none"><li>- Leggere accuratamente le istruzioni prima di usare il prodotto per la prima volta.</li><li>- Adattare la ruota seguendo solo queste istruzioni.</li><li>- Tenere le istruzioni in auto.</li></ul>	<ul style="list-style-type: none"><li>- Assicurarsi di seguire le norme nazionali e le leggi in vigore riguardanti il metodo di applicazione del portapacchi e accessori.</li><li>- Non assemblare o usare questo prodotto salvo aver capito le istruzioni per l'uso. Per qualsiasi domanda, contattare il rivenditore locale per ulteriori.</li></ul>
<p><b>S</b></p> <ul style="list-style-type: none"><li>- Läs igenom anvisningen noggrant innan produkten tas i bruk.</li><li>- Montera endast enligt denna beskrivning.</li><li>- Monteringsanvisningen skall medföras i bilen.</li></ul>	<ul style="list-style-type: none"><li>- Gällande nationella lagkrav och föreskrifter skall följas vad avser användningssätt för lasthållare och tillbehör.</li><li>- Montera och använd inte produkten förrän du har förstått monteringsanvisningen. Vid eventuella oklarheter, kontakta återförsäljaren.</li></ul>
<p><b>CZ</b></p> <ul style="list-style-type: none"><li>- Před prvním použitím výrobku si pozorně přečtěte tyto pokyny.</li><li>- Kompletaci a instalaci produktu proveďte přesně dle těchto pokynů.</li><li>- Ušchovejte tyto instrukce ve voze.</li></ul>	<ul style="list-style-type: none"><li>- Ujistěte se, že způsob použití střešního nosiče a příslušenství je v souladu s národními pravidly a legislativními předpisy.</li><li>- Nekompletujte a nepoužívejte tento produkt, pokud jste plně nepochopili montážní a uživatelský návod. V případě dotazů, prosím, kontaktujte vašeho autorizovaného dealera.</li></ul>
<p><b>DK</b></p> <ul style="list-style-type: none"><li>- Læs altid denne instruktion omhyggeligt, før produktet tages i brug.</li><li>- Saml og installer kun produktet ved brug af denne instruktion.</li><li>- Opbevar altid denne instruktion i bilen for fremtidig brug.</li></ul>	<ul style="list-style-type: none"><li>- Efterlev altid lokal og national lovgivning ved brug af dette produkt og udstyr hertil.</li><li>- Installér og brug ikke dette produkt med mindre, at denne instruktion er forstået og efterlevet. Hvis De har spørgsmål til installation eller brug af dette produkt, er De altid velkommen hos Deres lokale autoriserede forhandler.</li></ul>
<p><b>FIN</b></p> <ul style="list-style-type: none"><li>- Luettava ennen ensimmäistä käyttöönottoa.</li><li>- Asennus vain tämän ohjeen mukaan.</li><li>- Pidettävä mukana ajoneuvossa.</li></ul>	<ul style="list-style-type: none"><li>- Taakkatelineiden ja niiden lisätarvikkeiden käyttöä koskevia kansallisia lakeja ja muita säännöksiä on aina noudatettava.</li><li>- Älä asenna äläkä käytä tuotetta ennen kuin olet ymmärtänyt asennusohjeet. Ota yhteys jälleenmyyjään epäselvissä tapauksissa.</li></ul>
<p><b>GR</b></p> <ul style="list-style-type: none"><li>- Διαβάστε αυτές τις οδηγίες προσεκτικά, πριν την χρήση του προϊόντος για πρώτη φορά.</li><li>- Συμφορολογήστε και εγκαταστήστε το προϊόν, χρησιμοποιώντας μόνο αυτές τις οδηγίες.</li><li>- Κρατήστε τις οδηγίες μέσα στο όχημα.</li></ul>	<ul style="list-style-type: none"><li>- Βεβαιωθείτε ότι ακολουθείτε τους ισχύοντες εθνικούς κανόνες και την νομοθεσία σχετικά με την τοποθέτηση αξεσουάρ και συστημάτων μεταφοράς φορτίων.</li><li>- Μην συναρμολογείτε ή χρησιμοποιείτε αυτό το προϊόν εάν δεν έχετε κατανοήσει τις οδηγίες τοποθέτησης. Εάν έχετε οποιαδήποτε ερώτηση, παρακαλούμε επικοινωνήστε με τον τοπικό σας αντιπρόσωπο για περισσότερες πληροφορίες.</li></ul>
<p><b>N</b></p> <ul style="list-style-type: none"><li>- Les instruksjonene nøye før produktet tas i bruk.</li><li>- Følg monteringsveiledningen nøye ved montering av produktet.</li><li>- Behold instruksjonsveiledningen i bilen.</li></ul>	<ul style="list-style-type: none"><li>- Følg de nasjonale regler for bruk av lastesystemer og tilbehør til disse.</li><li>- Ikke samle og monter dette produkt om ikke du har forstått monteringsveiledningen. Har du spørsmål ta kontakt med din lokale forhandler.</li></ul>
<p><b>PL</b></p> <ul style="list-style-type: none"><li>- Przed pierwszym użyciem przeczytać.</li><li>- Montaż przeprowadzić zgodnie z niniejszą instrukcją.</li><li>- Instrukcję należy umieścić w samochodzie.</li></ul>	<ul style="list-style-type: none"><li>- Należy stosować się do obowiązujących przepisów dotyczących sposobu korzystania z bagażników i wyposażenia.</li><li>- Przed zamontowaniem i użyciem niniejszego produktu należy bardzo dokładnie przeczytać niniejszą instrukcję montażu. W przypadku niejasności należy porozumieć się ze sprzedawcą.</li></ul>
<p><b>RUS</b></p> <ul style="list-style-type: none"><li>- Внимательно прочитайте инструкцию перед использованием продукта в первый раз.</li><li>- Установите багажную систему, только используя инструкцию.</li><li>- Держите инструкцию в машине.</li></ul>	<ul style="list-style-type: none"><li>- Удостоверьтесь, что способ применения багажной системы и аксессуаров не противоречит Законодательству РФ.</li><li>- Не собирайте и не используйте продукт, пока вы не поймете инструкцию по установке. Если в процессе установки у Вас возникли вопросы, свяжитесь с Вашим продавцом для получения необходимой информации.</li></ul>
<p><b>SK</b></p> <ul style="list-style-type: none"><li>- Pred prvým použitím výrobku si prosím prečítajte tieto inštrukcie</li><li>- Zmontujte a nainštalujte výrobok len podľa týchto inštrukcií.</li><li>- Ušchovajte tieto inštrukcie v aute.</li></ul>	<ul style="list-style-type: none"><li>- Uistite sa, že spôsob použitia strešného nosiča je v súlade s národnými zákonmi a platnou legislatívou.</li><li>- Nekompletujte a nepoužívajte tento produkt pokiaľ ste plne nepochopili tieto inštrukcie. V prípade otázok prosím kontaktujte Vašeho lokálneho dealera.</li></ul>
<p><b>RO</b></p> <ul style="list-style-type: none"><li>- Cititi cu atentie instructiunile inainte de a utiliza produsul pentru prima data.</li><li>- Asamblati si instalati produsul doar utilizand instructiunile alaturate.</li><li>- Pastrati intotdeauna instructiunile in autovehicul.</li></ul>	<ul style="list-style-type: none"><li>- Asigurati-va ca respectati legislatia nationala in vigoare in ceea ce priveste utilizarea sistemelor de transport si a accesoriilor acestora.</li><li>- Nu asamblati sau utilizati acest produs daca nu ati inteles instructiunile de montaj. Daca aveti nelamuriri, va rugam sa contactati dealerul dumneavoastra local pentru mai multe informatii.</li></ul>



66701ADE00: 3 kg  
66701ADE10: 2 kg



**66701ADE00**

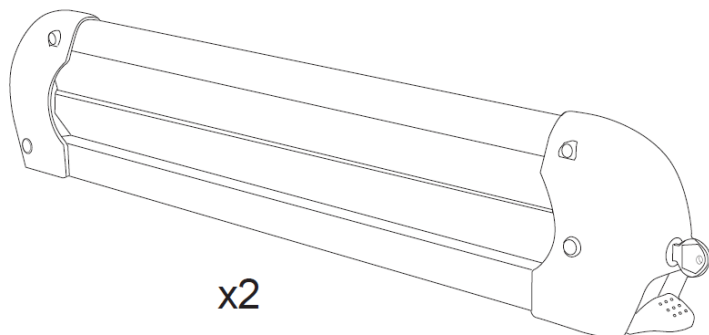
**66701ADE10**



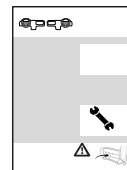
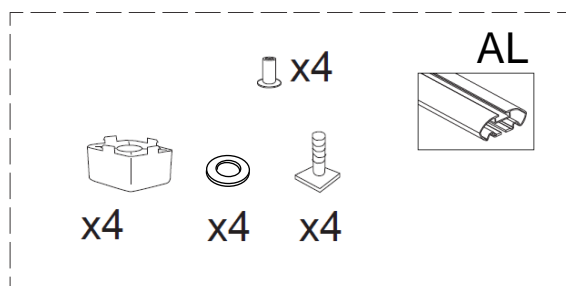
x2



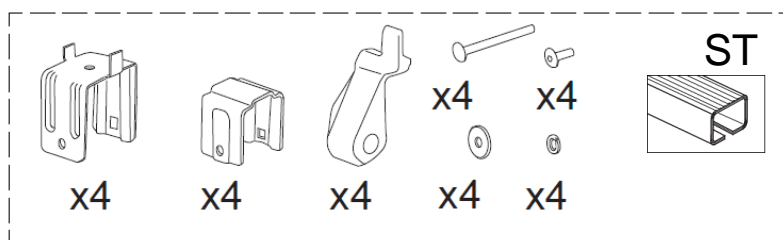
x1



x2

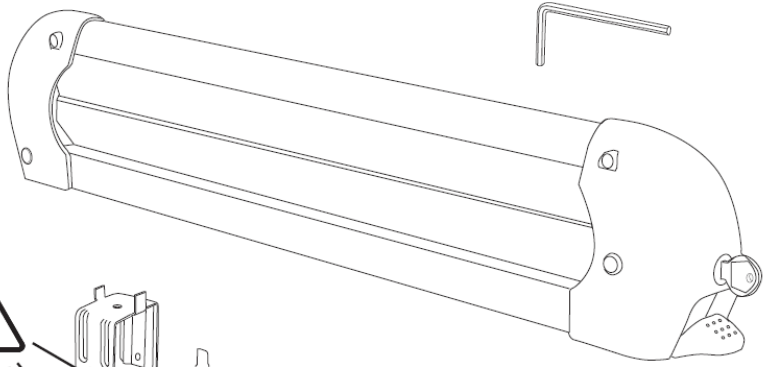
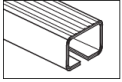


**66701ADE90**

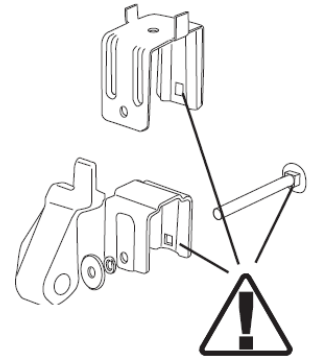
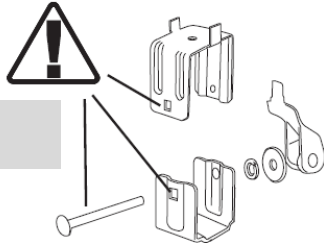




ST



66701ADE90



66701ADE90

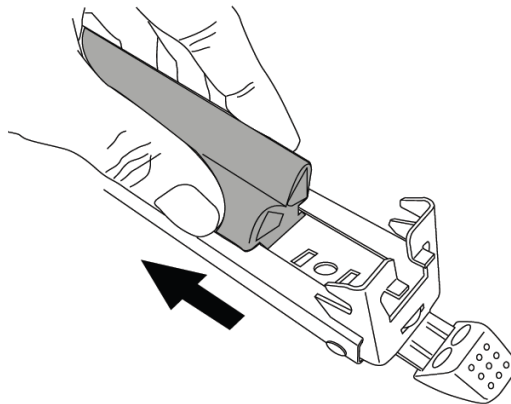
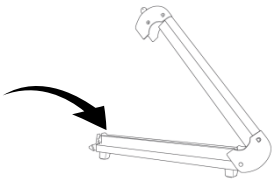
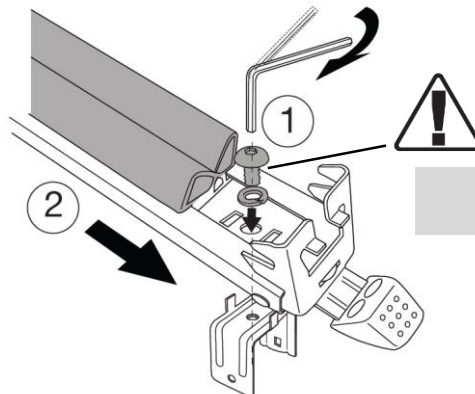
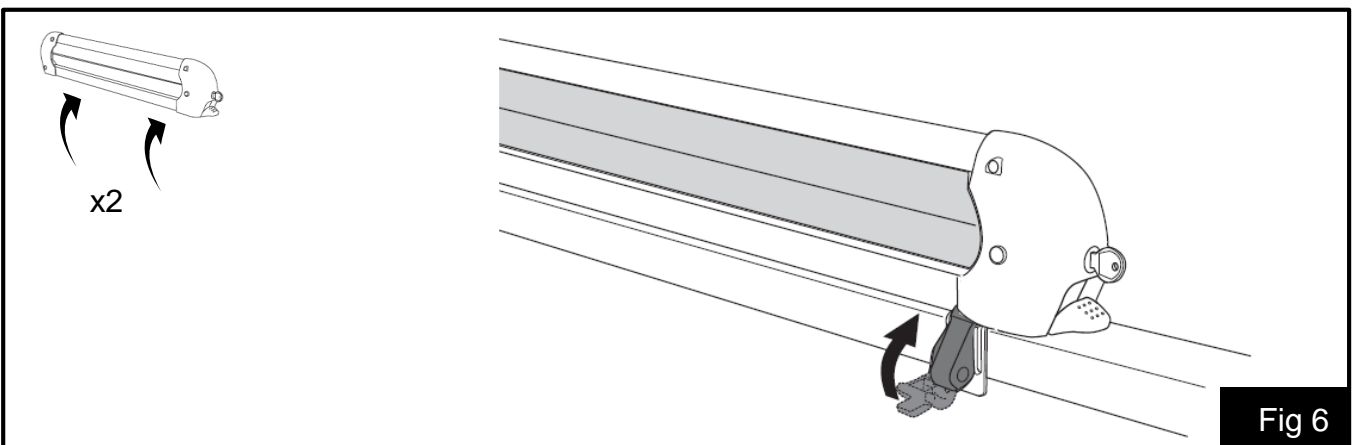
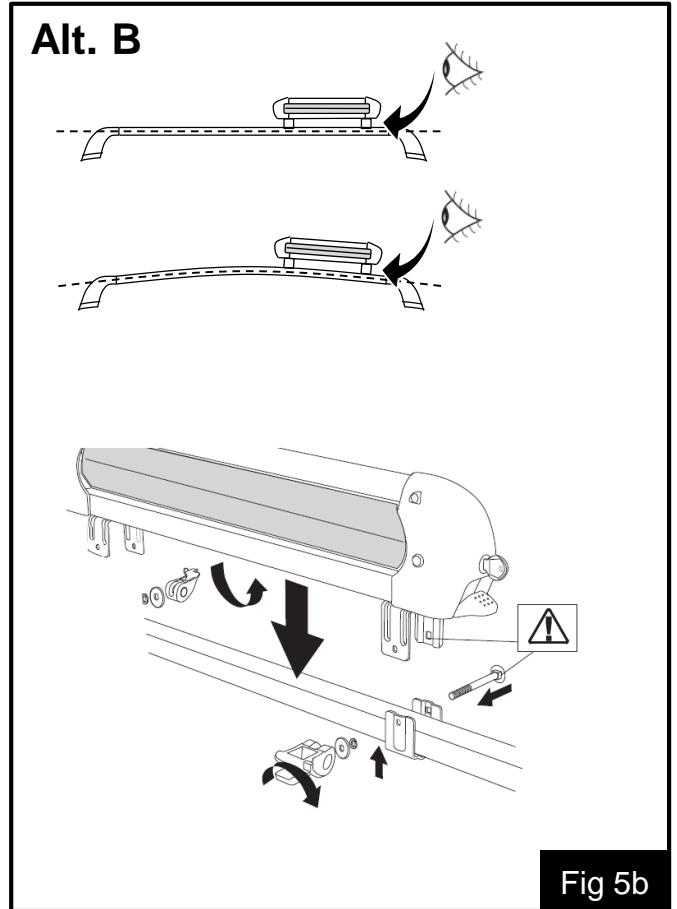
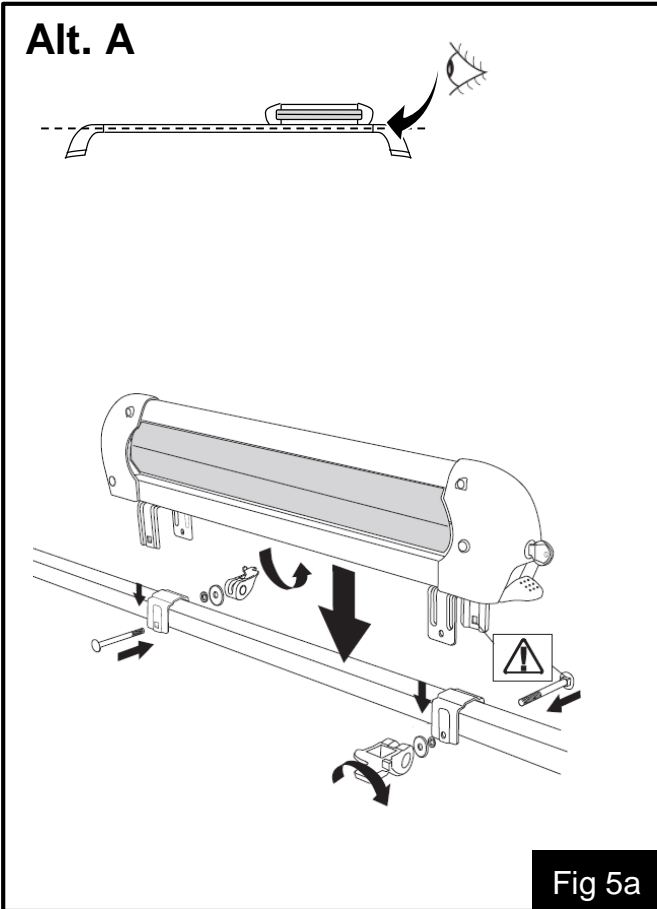
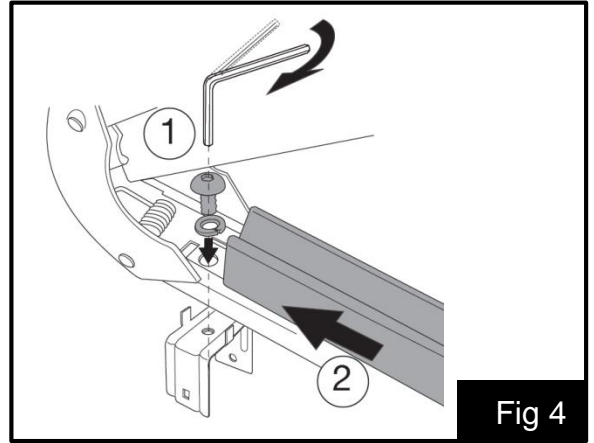
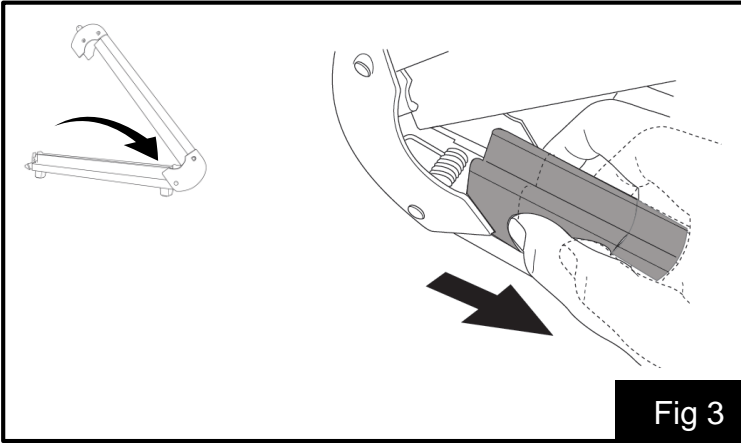


Fig 1



66701ADE90

Fig 2





AL

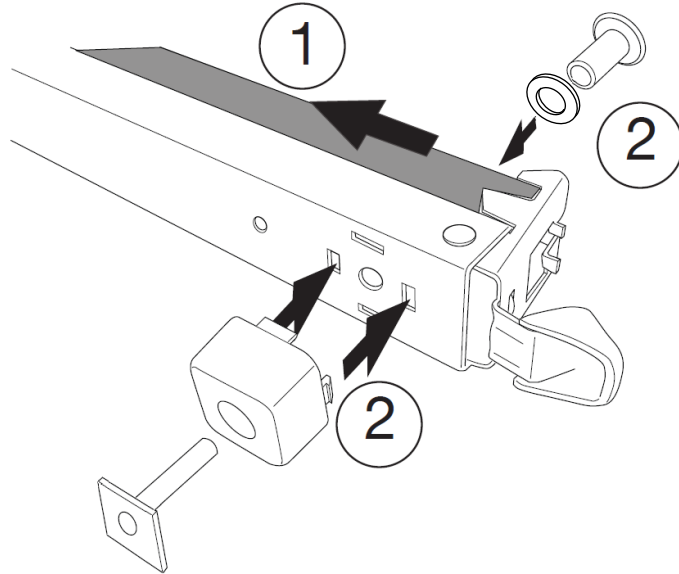
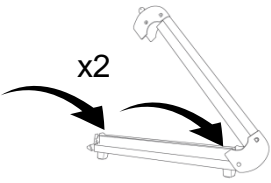
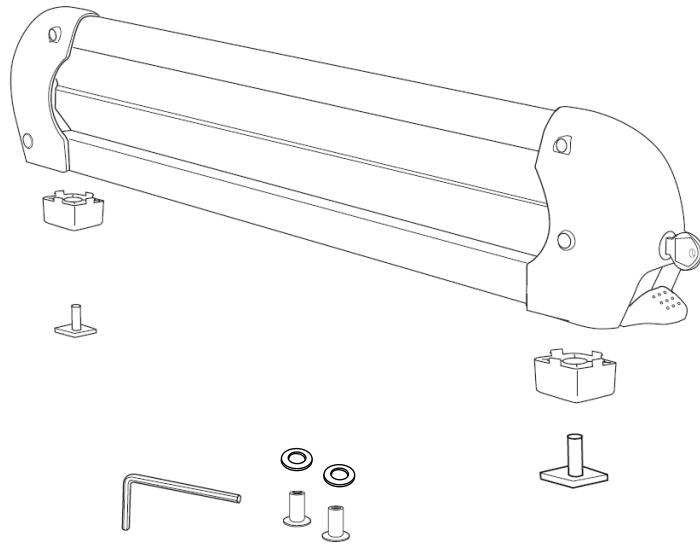
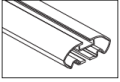


Fig 7

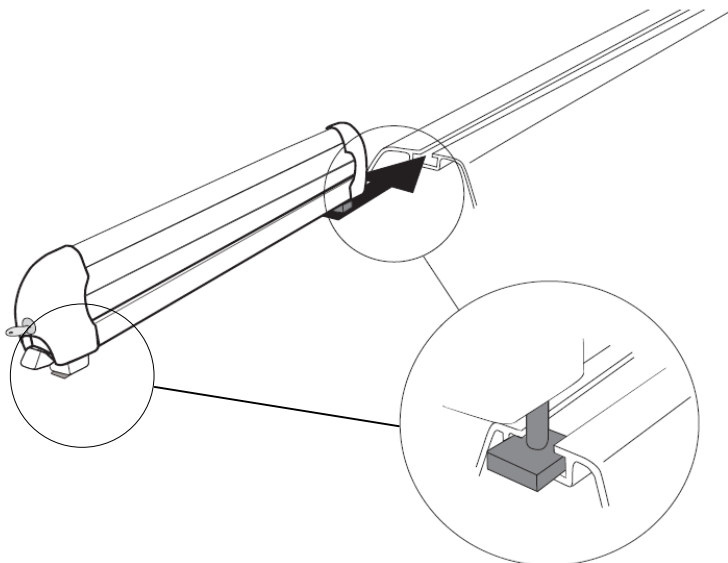


Fig 8

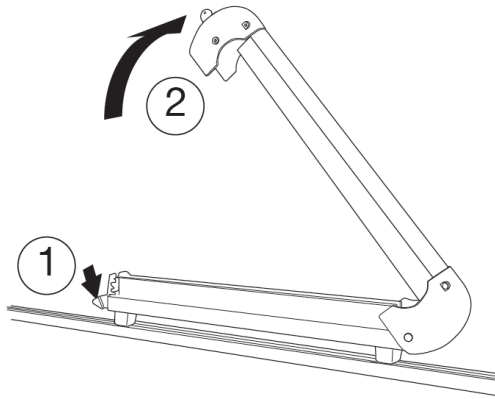


Fig 9

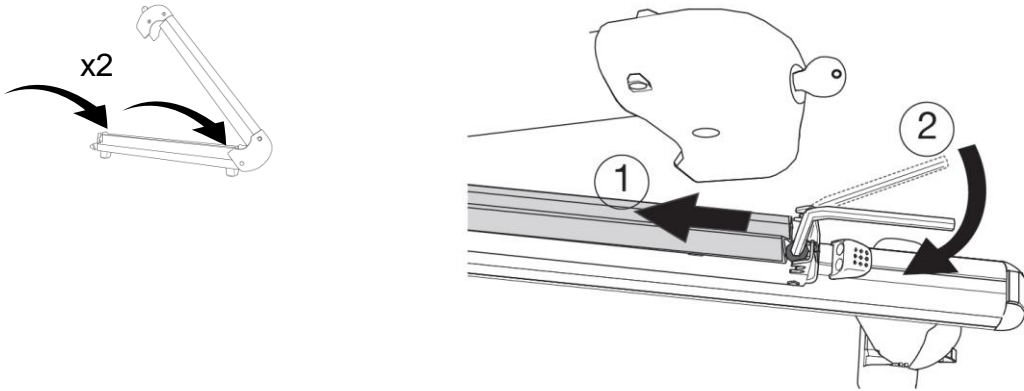


Fig 10

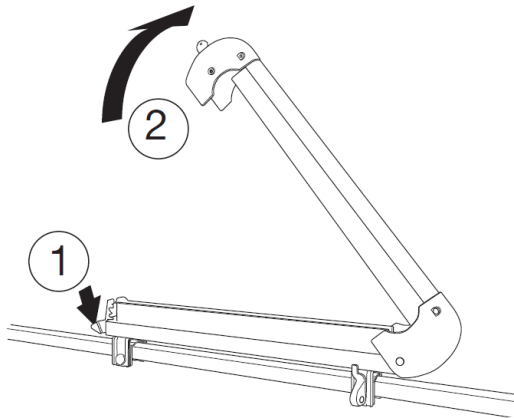
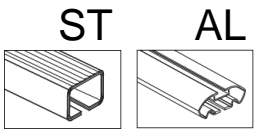


Fig 11

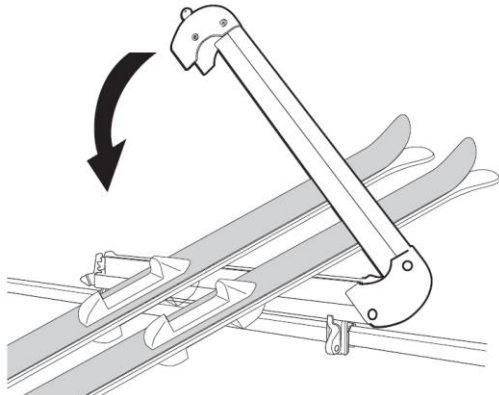


Fig 12



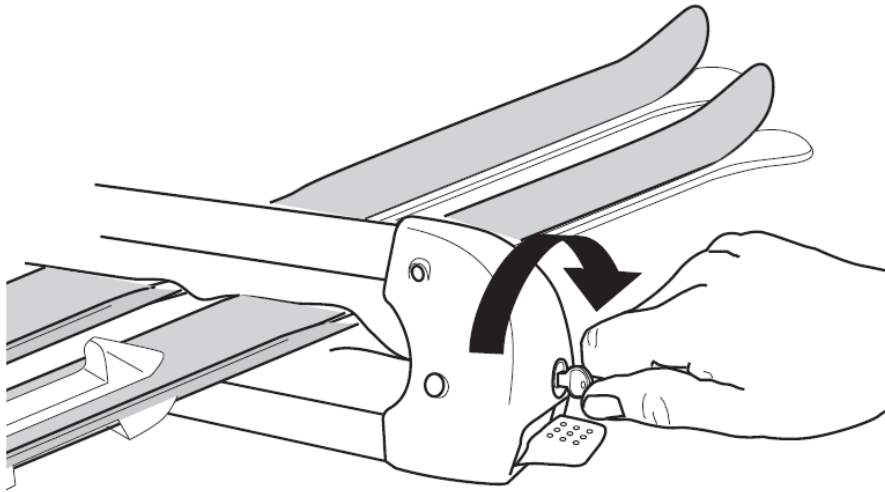


Fig 13

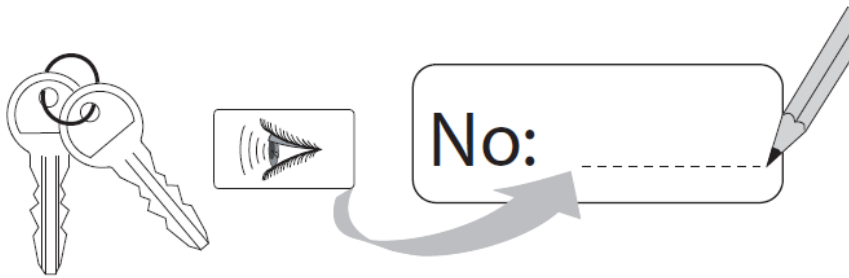
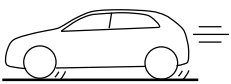


Fig 14



0km + 20km



**CHECK !**

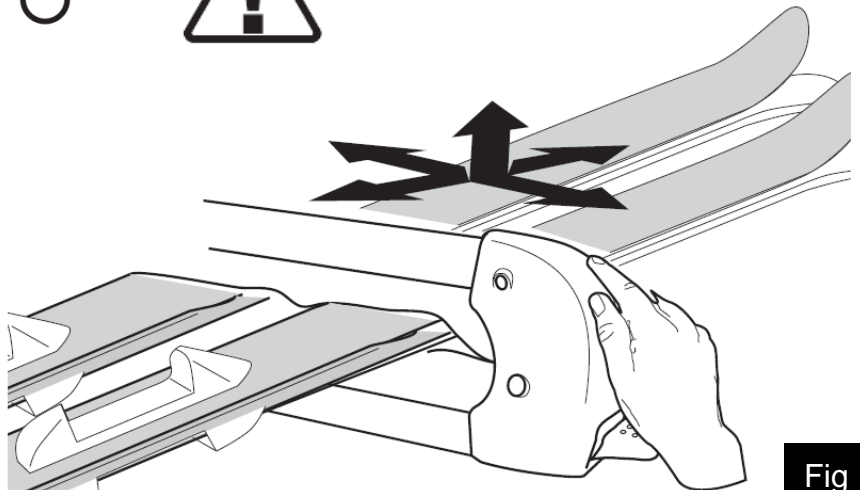


Fig 15

